

Razred: I1 – Tehničari računarstva i programiranja

Praktična nastava (online)

Nastavna jedinica: Mjerenje otpora, napona I struje

Predmetni profesori:

Aleksandar Milić mail: aleksandar.milic.tspupin@gmail.com

Miodrag Borović mail: borovic.miodrag1@gmail.com

Napomena:

Korišćenje univerzalnog mjernog instrumenta i vježbanje mjerenja otpora, napona i struje teško je realizovati online.

Zato, materijal u nastavku prepišite u svoje dnevnik (sveske) praktične nastave, uradite obavezno zadatke, a sama mjerenja i sređivanje tabela ćemo uraditi kada se steknu uslovi, naknadno na času.

Urađene zadatke 3, 4, 5 i 6 slikajte, slike stavite u jedan fajl i fajl pošaljite na mail predmetnom profesoru najkasnije do petka 09.04.2021. godine do 21h.

Ako imate neka pitanja, nejasnoće, sugestije, predloge, pišite na gore navedene mejl adrese.

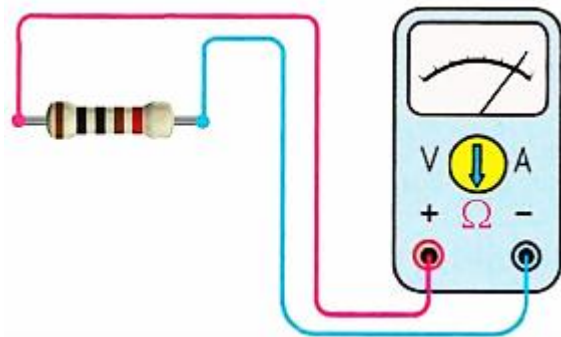
▪ Mjerenje otpora

Zadatak 1:

Odrediti po bojama vrijednosti otpora za otpornike dobijene na času (5 otpornika), a zatim im izmjeriti otpor analognim i digitalnim instrumentima.

Napomena: Mjerenje ćemo raditi na času, kada se steknu uslovi!




Otpornik	$R (\Omega)$ (očitanja po bojama)	$R (\Omega)$ (analogni instrument)	$R (\Omega)$ (digitalni instrument)	Da li se poklapaju?
I				
II				
III				
IV				
V				

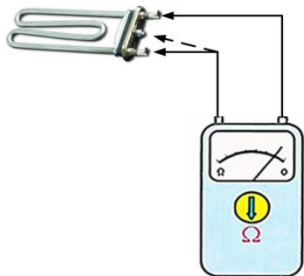


Zadatak 2:

Izmjeriti otpor grijača dobijenih na času (3 grijača), a zatim izračunati snagu tih grijača.

Napomena: Mjerenje ćemo raditi na času, kada se steknu uslovi!

Grijač	Vrata grijača	R - otpor grijača (Ω ili k Ω)	P – snaga grijača (W ili kW)
I	 Grijač bojlera		
II	 Grijač rene		
III	 Grijač rene		



$$P_g (W) = U (V) * I (A) = U * \frac{U}{R} = \frac{U^2}{R} \Rightarrow$$

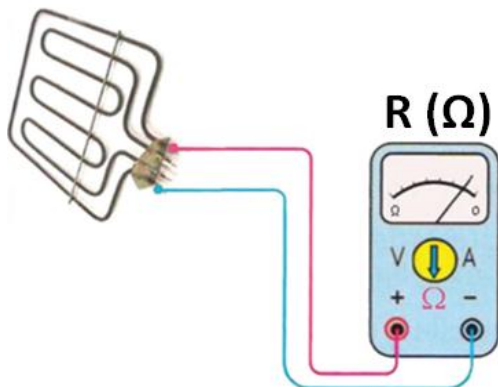
$$P_g = \frac{U^2}{R_g}$$

ili

$$R_g = \frac{U^2}{P_g}$$

Zadatak 3:

Mjerenjem smo ustanovili da je otpornost grijača $26,5\Omega$. Kolika je snaga tog grijača?



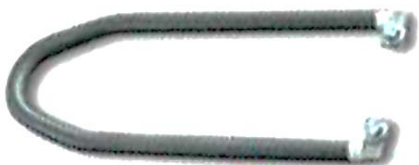
Zadatak 4:

Električni toster radi na naponu $U = 230V$ i ima otpor grijača $R = 30\Omega$. Kolika je snaga tog tostera?



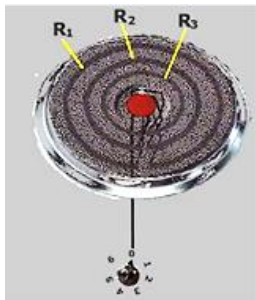
Zadatak 5:

Kupili smo grijač pegle, snage $P = 2,2kW$. Koju vrijednost otpora očekujemo da izmjerimo?



Zadatak 6:

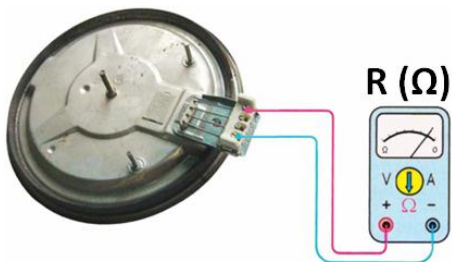
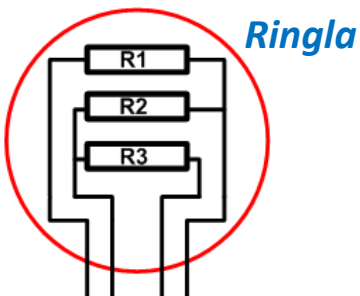
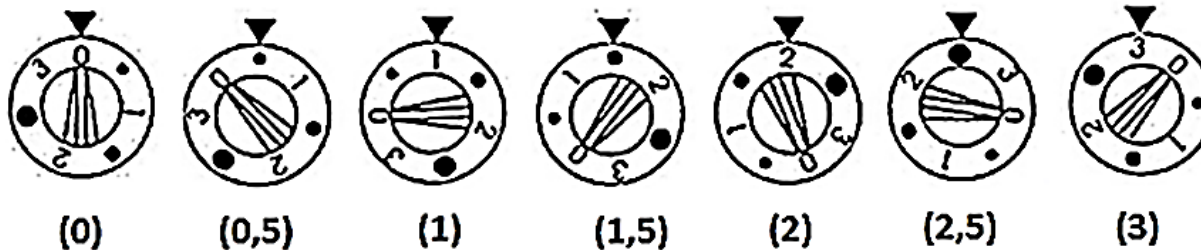
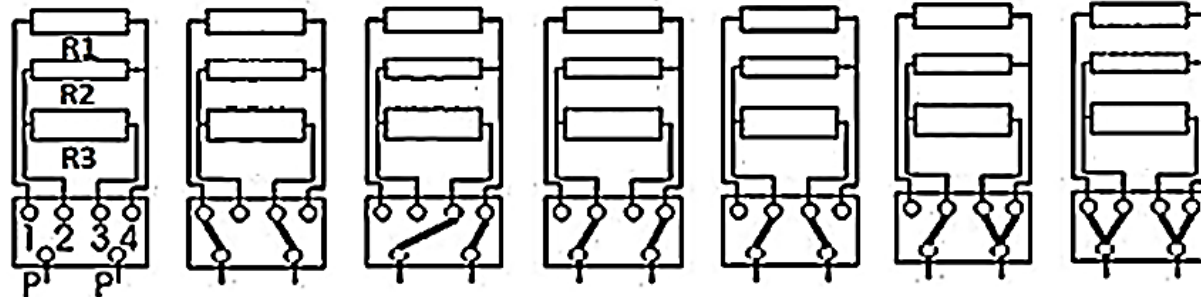
Znate odrediti ekvivalentnu otpornost za rednu i paralelnu vezu otpornika. Izračunati otpornost ringle i snagu ringle za svaki položaj preklopnika ($U = 230V$)?



$$R_1 = 151,14 \Omega$$

$$R_2 = 151,14 \Omega$$

$$R_3 = 66,13 \Omega$$



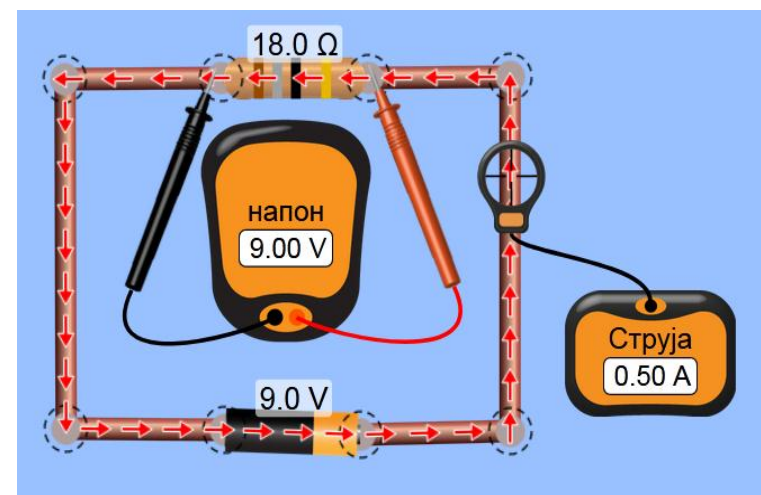
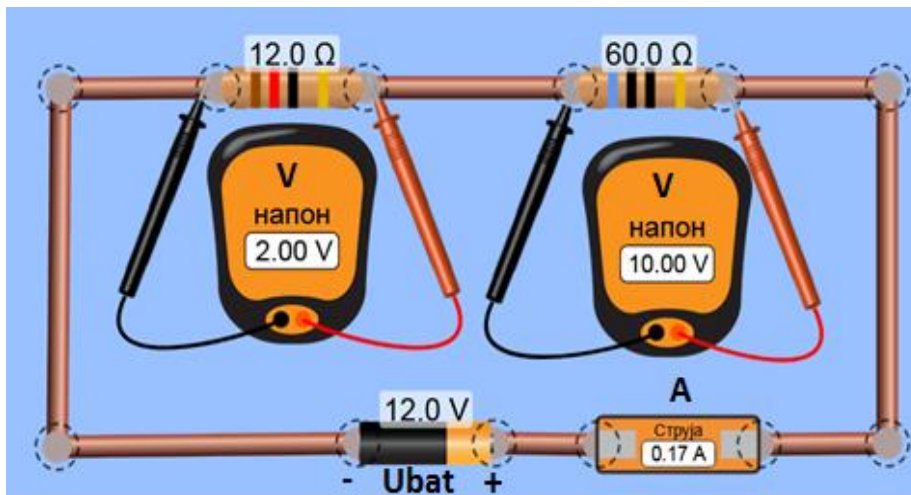
Položaj preklopnika	Otpor ringle R (Ω ili $k\Omega$)	Snaga ringle P (W ili kW)
(0)		
(0,5)		
(1)		
(1,5)		
(2)		
(2,5)		
(3)		

▪ Mjerenje napona i struje

Zadatak 7:

Na linku ispod možete naći prost alat za kreiranje najjednostavnijeg DC kola, kao i za mjerenje napona i struje. Probajte se poigrati! Napravite najjednostavnije kolo, zakačite instrumente (voltmetar i ampermetar) i provjerite Omov zakon i Kirhofova pravila. Screenshot tog kola pošaljite kao rešenje ovog zadatka.

https://phet.colorado.edu/sims/html/circuit-construction-kit-dc/latest/circuit-construction-kit-dc_sr.html



Voltmetar – vezuje se paralelno potrošaču



Ampermetar – vezuje se redno sa potrošačem

Mora se prekinuti strujno kolo i ubaciti ampermetar redno potrošaču.

Ako se struja mjeri **strujnim klijestima** ne mora se prekidati strujni krug.



Strujna klijesta

▪ Mjerenje jednosmjernog (DC) napona

Zadatak 8:

Izmjeriti napon baterija (adaptera) dobijenih na času analognim i digitalnim voltmetrom.

Napomena: Mjerenje ćemo raditi na času, kada se steknu uslovi!

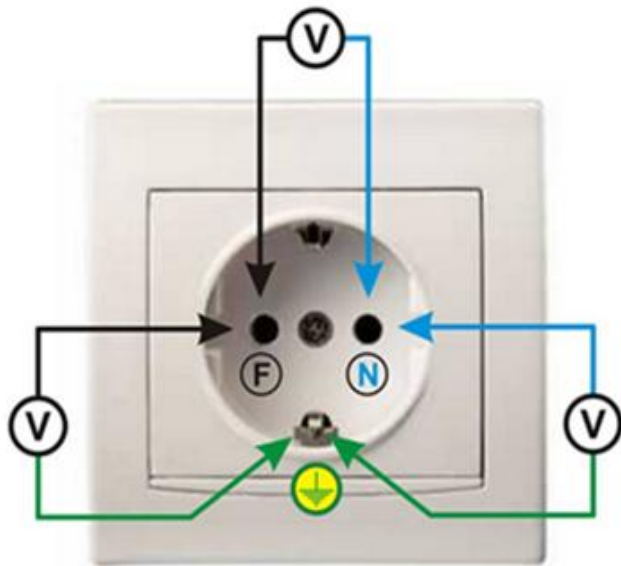
R.br.	Baterija ili AC/DC adapter	U (V) (analogni instrument)	U (V) (digitalni instrument)
I			
II			
III			

▪ *Mjerenje naizmjeničnog (AC) napona*

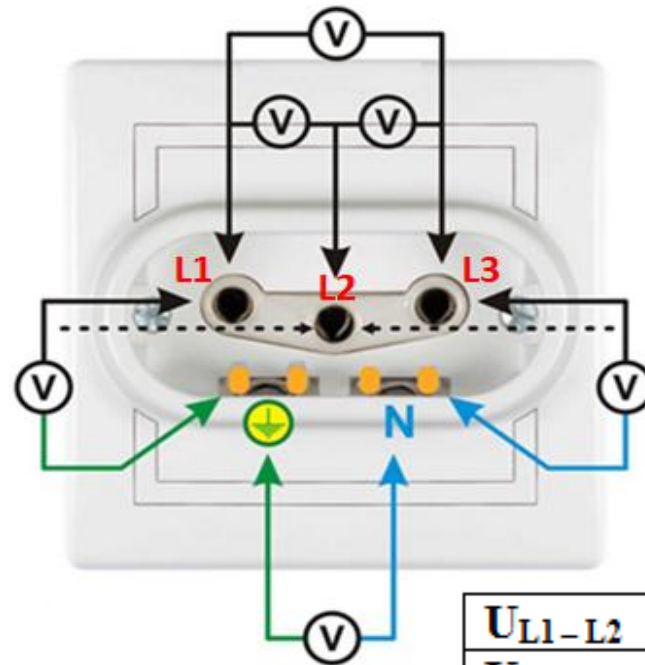
Zadatak 9:

Izmjeriti napone u monofaznoj i trofaznoj utičnici analognim i digitalnim voltmetrom.

Napomena: Mjerenje ćemo raditi na času, kada se steknu uslovi!



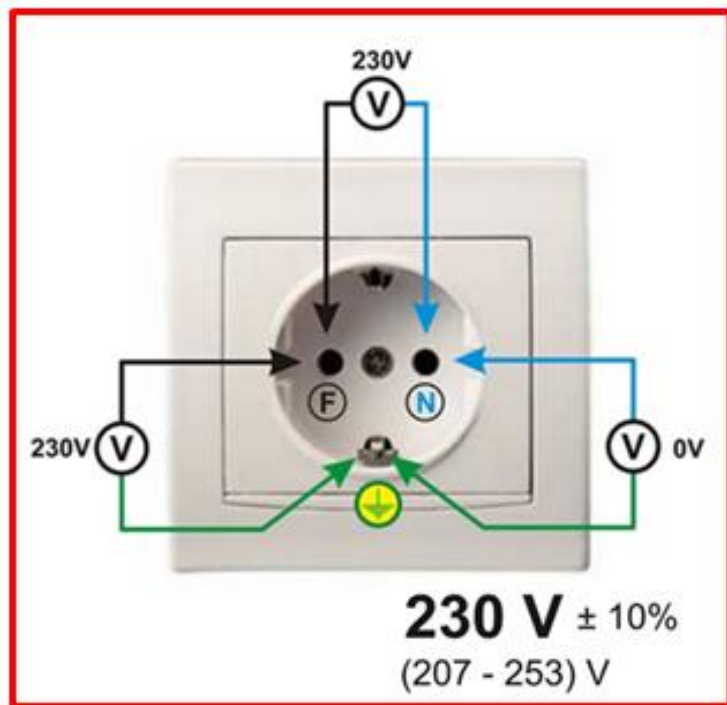
U_{L-N}	
U_{L-PE}	
U_{N-PE}	



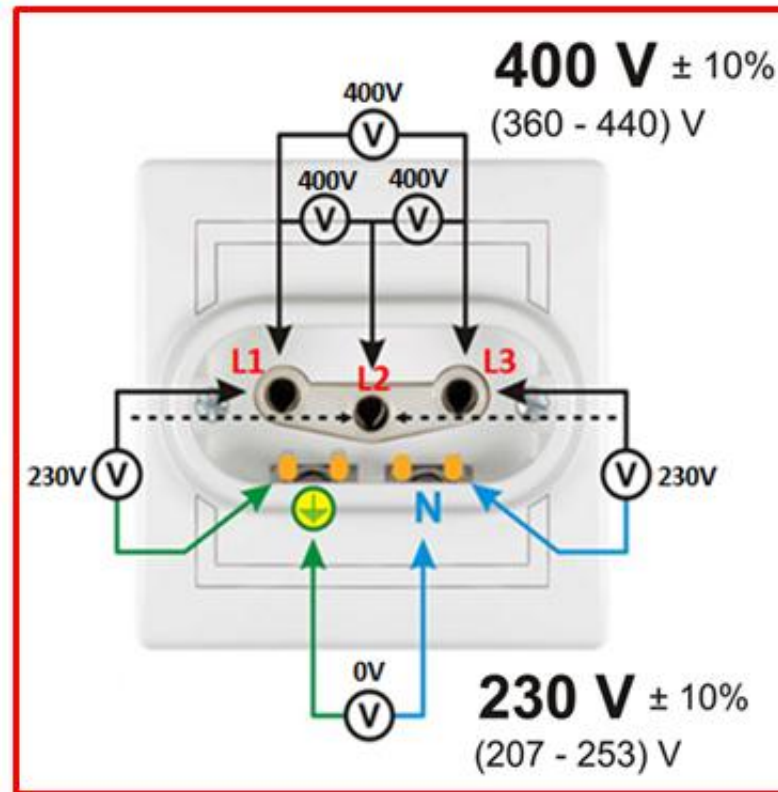
U_{L1-L2}	
U_{L2-L3}	
U_{L1-L3}	
U_{L1-PE}	
U_{L3-N}	
U_{N-PE}	

- *Naponi u monofaznoj i trofaznoj utičnici
(nacrtati obavezno u dnevnik praktične nastave)*

Monofazna utičnica



Trofaznaj utičnica



▪ **Mjerenje jačine struje**

Zadatak 10:

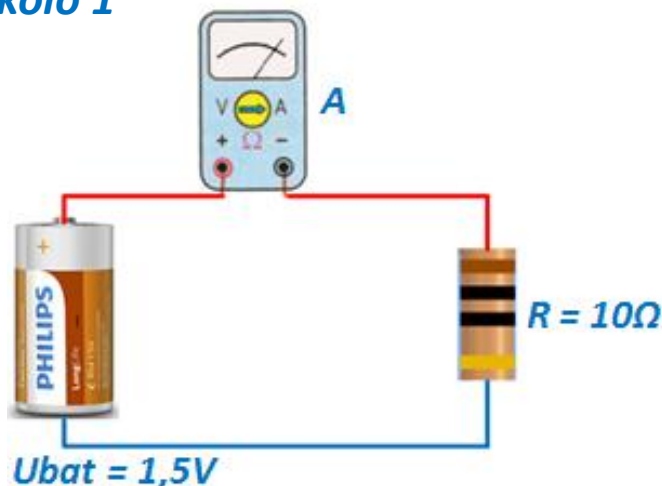
Izmjeriti DC struju u električnom kolu 1 i 2 analognim i digitalnim instrumentom.

Koju vrijednost struje očekujemo da izmjerimo (Omov zakon)?

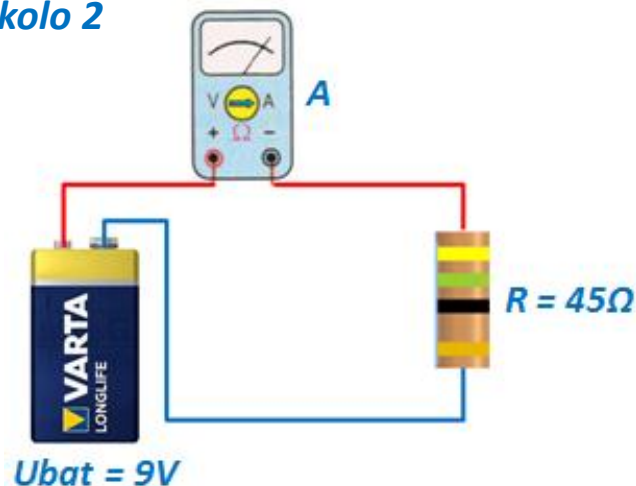
Mijenjati vrijednosti otpornika R (koristiti raspoložive otpornike).

Napomena: Mjerenje ćemo raditi na času, kada se steknu uslovi!

El. kolo 1



El. kolo 2



<i>El.kolo</i>	<i>Ubat (V)</i>	<i>R (Ω)</i>	<i>I (A ili mA) (analogni instrument)</i>	<i>I (A ili mA) (digitalni instrument)</i>
1		$R =$		
1		$R =$		
2		$R =$		
2		$R =$		

